

Elephant four legs

design Neuland. Paster & Geldmacher

Elephant slide base

Poltroncina.
Finitura metallo:
 Acciaio cromato
 Acciaio cromo satinato
 Acciaio verniciato (nei colori del poliuretano)
Finitura scocca:
 Poliuretano bianco
 Poliuretano nero
 Poliuretano beige
 Poliuretano terracotta
 Poliuretano marrone
 Poliuretano verde oliva
 Poliuretano celeste
 Cuoio C1→C12
 Cuoio "pieno fiore"
Finitura cuscino rimovibile:
 Tessuto Cliente
 Tessuto DIVINA MELANGE 2 (Kvadrat®)
 Tessuto LAZIO 2 (Kvadrat®)
 Tessuto SCUBA (Kvadrat®)

Poltroncina.
Finitura metallo:
 Acciaio cromato
 Acciaio cromo satinato
 Acciaio verniciato (nei colori del poliuretano)
Finitura scocca:
 Poliuretano bianco
 Poliuretano nero
 Poliuretano beige
 Poliuretano terracotta
 Poliuretano marrone
 Poliuretano verde oliva
 Poliuretano celeste
 Cuoio C1→C12
 Cuoio "pieno fiore"
Finitura cuscino rimovibile:
 Tessuto Cliente
 Tessuto DIVINA MELANGE 2 (Kvadrat®)
 Tessuto LAZIO 2 (Kvadrat®)
 Tessuto SCUBA (Kvadrat®)

Armchair.

Metal finishes:
 Chrome-plated steel
 Satin-finish chrome steel
 Lacquered steel (in the same colours as the polyurethane)
Body finishes:
 White polyurethane
 Black polyurethane
 Beige polyurethane
 Terracotta polyurethane
 Brown polyurethane
 Olive green polyurethane
 Light blue polyurethane
 C1→C12 hide
 "Full-grain" hide
Finish for the removable cushion:
 Client's fabric
 DIVINA MELANGE 2 (Kvadrat®) fabric
 LAZIO 2 (Kvadrat®) fabric
 SCUBA (Kvadrat®) fabric

Armchair.

Metal finishes:
 Chrome-plated steel
 Satin-finish chrome steel
 Lacquered steel (in the same colours as the polyurethane)
Body finishes:
 White polyurethane
 Black polyurethane
 Beige polyurethane
 Terracotta polyurethane
 Brown polyurethane
 Olive green polyurethane
 Light blue polyurethane
 C1→C12 hide
 "Full-grain" hide
Finish for the removable cushion:
 Client's fabric
 DIVINA MELANGE 2 (Kvadrat®) fabric
 LAZIO 2 (Kvadrat®) fabric
 SCUBA (Kvadrat®) fabric

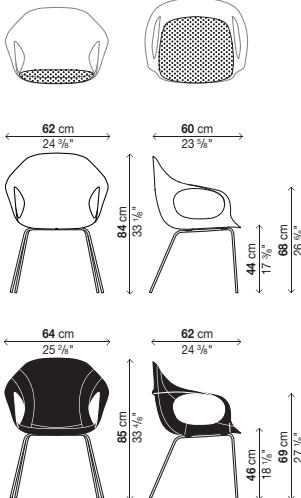
Sessel.

Metallausführung:
 Verchromter Stahl
 Gebürsteter Chromstahl
 Lackierter Stahl (in den Polyurethan-Farben)
Ausführung des Aufbaus:
 Polyurethan in Weiß
 Polyurethan in Schwarz
 Polyurethan in Beige
 Polyurethan in Terracotta
 Polyurethan in Braun
 Polyurethan in Olivgrün
 Polyurethan in Himmelblau
 Leder C1→C12
 "Vollnarbiges" Leder
Ausführung des abnehmbaren Kissens:
 Kundenstoff
 Stoff DIVINA MELANGE 2 (Kvadrat®)
 Stoff LAZIO 2 (Kvadrat®)
 Stoff SCUBA (Kvadrat®)

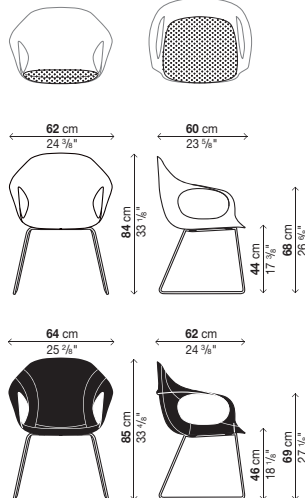
Sessel.

Metallausführung:
 Verchromter Stahl
 Gebürsteter Chromstahl
 Lackierter Stahl (in den Polyurethan-Farben)
Ausführung des Aufbaus:
 Polyurethan in Weiß
 Polyurethan in Schwarz
 Polyurethan in Beige
 Polyurethan in Terracotta
 Polyurethan in Braun
 Polyurethan in Olivgrün
 Polyurethan in Himmelblau
 Leder C1→C12
 "Vollnarbiges" Leder
Ausführung des abnehmbaren Kissens:
 Kundenstoff
 Stoff DIVINA MELANGE 2 (Kvadrat®)
 Stoff LAZIO 2 (Kvadrat®)
 Stoff SCUBA (Kvadrat®)

removable cushion



removable cushion



Eva Paster and Michael Geldmacher

IT Dal punto di vista strutturale, Elephant è una sedia assolutamente normale, poiché è costituita da una scocca abbinata a un fusto in tubolare metallico, come molti altri modelli che hanno fatto la storia del design del XX secolo. Neuland Industriedesign ha però sfruttato questa semplicità di fondo per creare un'ulteriore versione, arricchita nella struttura, nel comfort e nei materiali. Il rivestimento in cuoio lascia intravedere una speciale nervatura di rinforzo che parte dai braccioli e circonda il retro dello schienale, con un effetto che ricorda la colonna vertebrale di un elefante (2). I due designer tedeschi ne hanno recuperato l'idea dalla memoria di una mostra visitata a New York molti anni fa, dove un artista eseguiva delle opere contemporanee con questa tecnica particolare. Il cuoio è un materiale per natura poco plasmabile, ma in Elephant viene trattato e conformato come se si trattasse di una pelle sottile, togliendo parte del suo spessore con dei passaggi di pietre abrasive sul retro e tendendolo sulla struttura, per farne emergere le curve ed i particolari tecnologici. Il rivestimento viene letteralmente cucito sul corpo di Elephant, con una maestria sartoriale che ricorda una realizzazione di alta moda o di altissimo artigianato (3). Le cuciture corrono lungo la forma della scocca, che ricorda il simbolo dell'infinito, disegnando una linea continua: un dettaglio che affascina e stupisce per la maestria con il quale è stato realizzato. Fra la scocca e il rivestimento è stato inserito un cuscino realizzato in poliuretano a freddo, che aggiunge un tocco sensoriale piacevolmente morbido e confortevole, senza nulla togliere alla snella essenzialità di questo progetto: un'altra sfida tecnica, risolta grazie al know-how di Kristalia. Oltre al cuoio di prima scelta, in 12 tonalità diverse per adattarsi ad ogni ambiente, questa versione è disponibile anche in primo fiore naturale o nero. La struttura metallica in acciaio, a quattro gambe oppure a slitta, è a sua volta proposta in versione cromata lucida, satinata oppure verniciata bianca o nera, per creare molteplici accostamenti cromatici con il rivestimento.

comfort and materials. The upholstery in hide reveals a special reinforced ribbing, which starts at the armrests and surrounds the rear of the back, for an effect that recalls the backbone of an elephant (2). The two German designers got the idea from an exhibition they visited in New York many years ago, where an artist was using this special technique for contemporary works. By nature, hide is a not such a pliable material, but for Elephant it has been treated and shaped as if it were thin leather, removing part of its thickness by rubbing the back of it with abrasive stones while keeping it on the structure in order to obtain its curves and technological details. The upholstery is literally stitched to the body of Elephant using expert tailoring that echoes haute couture or excellent craftsmanship (3). The stitching runs along the shape of the structure, which resembles an infinite symbol, and creates a continuous line. This detail is really charming and amazing, thanks to the expertise employed in its making. A cold-foamed polyurethane cushion has been inserted between the structure and the upholstery, adding an attractively ↗



1.a



1.b

EN From a structural point of view, Elephant is a completely normal chair, as it comprises a structure and a tubular metal frame just like many other chairs with distinguished design in the 20th century. However, Neuland Industriedesign has exploited this fundamental simplicity to create another version with value-added structure, ↗



2.a

soft and comfortable sensory touch, without altering the streamlined simplicity of its design: another technical challenge solved thanks to Kristalia's know-how. In addition to top-quality hide in 12 different colours to suit all interiors, this version is available in a natural or black full-grain colour. Its steel frame, with four legs or a slide frame, is available in polished chrome, with a satin finish, or in white or black lacquer to provide many colour matches with the upholstery.

DE Anatomie eines Stuhls. Vom strukturellen Standpunkt aus betrachtet ist Elephant ein ganz normaler Stuhl, da wie viele andere Modelle, die zur Geschichte des Designs im 20. Jahrhundert beigetragen haben, aus einem Aufbau in Verbindung mit einem Gestell aus Metallrohr besteht. Neuland Industriedesign hat diese grundlegende Einfachheit jedoch zur Schaffung einer weiteren Version genutzt, die bei der Struktur, dem Sitzkomfort und den Materialien bereichert wurde. Der Bezug aus Leder lässt eine spezielle Rippenverstärkung durchscheinen, die von den Armstützen ausgeht, die Rückseite der Rückenlehne umfasst und an das starke Rückgrat eines Elefanten erinnert (2). Die beiden Deutschen haben diese Idee aus der Erinnerung an eine vor vielen Jahren in New York besuchte Ausstellung gewonnen, bei der ein Künstler moderne Werke mit dieser besonderen Technik herstellte. Leder ist von Natur aus ein wenig gestaltbares Material, aber bei Elephant wird es behandelt und geformt, als ob es sich um eine dünne Lederhaut handeln würde. Zu diesem Zweck wird ein Teil seiner Stärke auf der Rückseite durch Schleifsteine abgerieben, wobei die Struktur die Kurven und technologischen Details nachzeichnet. Der Bezug wird im wahrsten Sinne des Wortes auf dem Körper von Elephant vernäht, und zwar mit einem fachlichen Können, das an Haute Couture oder erstklassige Schneiderhandwerkskunst erinnert (3). Die Nähte laufen entlang der Form des Aufbaus und rufen durch ihre durchgehende Linie das Symbol der Unendlichkeit ins Gedächtnis: Ein Detail, das durch seine meisterhafte Ausführung fasziniert und überrascht. Zwischen Aufbau und Bezug wurde ein dünnes, aus Pur-Kaltschaum hergestelltes Kissen eingeschoben, das dem Entwurf eine sinnliche und angenehm weiche und bequeme Note hinzufügt, ohne dessen schlanke Wesentlichkeit zu beeinträchtigen: Eine weitere technische Herausforderung, die dank dem Know-how von Kristalia gemeistert wurde. Neben der Lederausführung erster Qualität, in 12 verschiedenen Farbtönen für jede Raumsituation, steht diese Version auch in vollnäherem Leder in den Farben Natur oder Schwarz zur Verfügung. 7

Die Metallstruktur aus Stahl mit vier Beinen oder Kufengestell steht ihrerseits in glänzend verchromter, satiniertes oder weiß oder schwarz lackierter Version zur Auswahl, wodurch vielfältige Farbkombinationen mit dem Bezug möglich sind.

ES Anatomía de una silla. Desde el punto de vista estructural, Elephant es una silla absolutamente normal, dado que está formada por un bastidor combinado con un armazón tubular metálico, como otros muchos modelos que han delineado la historia del diseño del siglo XX. No obstante, Neuland Industriedesign ha explotado esta sencillez de fondo para crear una nueva versión mejorada en lo que respecta a la estructura, el confort y los materiales. El revestimiento de cuero deja entrever una nervadura de refuerzo especial que parte de los brazos y circunda el resto del respaldo con un efecto que recuerda la columna vertebral de un elefante (2). Los dos diseñadores alemanes han tomado la idea de una muestra que visitaron en Nueva York hace muchos años, en la que un artista realizaba obras contemporáneas aplicando esta técnica. Aunque el cuero por su misma naturaleza resulta difícil de plasmar, en Elephant es tratado y conformado como si se tratase de una piel fina, eliminando parte de su grosor pasando piedras abrasivas sobre el reverso y tensándolo sobre la estructura para hacer emerger las curvas y los detalles tecnológicos. El revestimiento de Elephant está cosido literalmente sobre el cuerpo de la silla con una habilidad digna de la alta moda o de la mejor artesanía (3). Las costuras diseñan una línea continua a lo largo del bastidor, cuya forma recuerda el símbolo del infinito: un detalle que gusta y sorprende por la maestría con la que ha sido realizado. Entre el bastidor y el 7

revestimiento se ha incorporado un cojín realizado en poliuretano en frío que añade un agradable toque sensorial, suave y confortable, sin interferir con la esbelta esencialidad de este proyecto: otro desafío técnico resuelto gracias al know-how de Kristalia. Además de la versión en cuero de primera calidad, propuesto en 12 tonos distintos para adaptarse a cualquier ambiente, esta versión está disponible en primera flor natural o negro. La estructura metálica de acero, de cuatro patas o trineo, existe en versión cromada brillante, satinada o barnizada blanca o negra, para crear múltiples combinaciones cromáticas con el revestimiento.

FR Anatomie d'une chaise. Du point de vue structure, Elephant est une chaise tout à fait normale puisqu'elle se compose d'une coque associée à une structure en métal tubulaire, comme beaucoup 7

d'autres modèles qui ont marqué l'histoire du design du XXème siècle. Neuland Industriedesign a cependant exploité cette simplicité basique pour créer une ultérieure version, plus enrichie au niveau de la structure, du confort et des matériaux.

Le revêtement en cuir laisse entrevoir un bourrelet de renfort spécial qui part des accoudoirs et fait le tour derrière le dossier, avec un effet rappelant la colonne vertébrale d'un éléphant (2). Les deux designers allemands ont récupéré cette idée dans les souvenirs gardés après la visite d'une expo à New York, il y a longtemps, où un artiste réalisait des œuvres contemporaines avec cette technique particulière.

Le cuir est un matériau qui, par nature, se prête peu à être modelé mais, sur Elephant on le traite et on le modèle comme s'il s'agissait d'un cuir fin, on



3.a



3.b



2.b



3.c

l'amincit en grattant sa face arrière avec des pierres abrasives et on le tend sur la structure de façon à ce que les arrondis et les détails technologiques ressortent. On coud pratiquement le revêtement sur le corps d'Elephant, avec un savoir-faire rappelant la haute couture ou l'artisanat haut de gamme (3).

Les coutures courent le long de la forme de la coque qui rappelle le symbole de l'infini, en dessinant une ligne continue: un détail charmant qui surprend par le savoir-faire avec lequel il a été réalisé. Entre la coque et le revêtement, on a appliqué un coussin réalisé en polyuréthane injecté à froid, ce qui ajoute un toucher confort, agréable et souple, sans pour autant nuire au caractère épuré et essentiel de ce projet: voilà un autre défi technique que Kristalia a su gagner grâce à son savoir-faire. Cette version, proposée en cuir de premier choix décliné en 12 tonalités différentes pour s'adapter à tout milieu, est également disponible en cuir première fleur, en naturel, blanc ou noir. La structure métallique en acier, reposant sur quatre pieds ou sur piètement luge, est également proposée en version chromé, brillant ou satiné, ou bien en laqué blanc ou noir, permettant de créer de nombreuses combinaisons chromatiques avec le revêtement.

Elephant wood base

design Neuland. Paster & Geldmacher

Poltroncina.

Finitura base:

Legno massello di faggio

Legno massello di rovere europeo

Legno verniciato (nei colori del poliuretano)

Finitura scocca:

Poliuretano bianco

Poliuretano nero

Poliuretano beige

Poliuretano terracotta

Poliuretano marrone

Poliuretano verde oliva

Poliuretano celeste

Cuoio C1 → C12

Cuoio "pieno fiore"

Finitura cuscino rimovibile:

Tessuto Cliente

Tessuto DIVINA MELANGE 2 (Kvadrat®)

Tessuto LAZIO 2 (Kvadrat®)

Tessuto SCUBA (Kvadrat®)

Armchair.

Base finish:

Solid beech

Solid european oak wood

Varnished wood (in the same colours as the polyurethane)

Body finishes:

White polyurethane

Black polyurethane

Beige polyurethane

Terracotta polyurethane

Brown polyurethane

Olive green polyurethane

Light blue polyurethane

C1 → C12 hide

"Full-grain" hide

Finish for the removable cushion:

Client's fabric

DIVINA MELANGE 2 (Kvadrat®) fabric

LAZIO 2 (Kvadrat®) fabric

SCUBA (Kvadrat®) fabric

Sessel.

Ausführung des Grundgestells:

Massives Buchenholz

Massives europäisches Eichenholz.

Lackiertes Holz (in den Polyurethan-Farben)

Ausführung des Aufbaus:

Polyurethan in Weiß

Polyurethan in Schwarz

Polyurethan in Beige

Polyurethan in Terracotta

Polyurethan in Braun

Polyurethan in Olivgrün

Polyurethan in Himmelblau

Leder C1 → C12

"Vollnarbiges" Leder

Ausführung des abnehmbaren Kissens:

Kundenstoff

Stoff DIVINA MELANGE 2 (Kvadrat®)

Stoff LAZIO 2 (Kvadrat®)

Stoff SCUBA (Kvadrat®)

Elephant trestle base

Poltroncina girevole.

Finitura metallo:

Alluminio lucidato

Alluminio verniciato (nei colori del poliuretano)

Finitura scocca:

Poliuretano bianco

Poliuretano nero

Poliuretano beige

Poliuretano terracotta

Poliuretano marrone

Poliuretano verde oliva

Poliuretano celeste

Cuoio C1 → C12

Cuoio "pieno fiore"

Finitura cuscino rimovibile:

Tessuto Cliente

Tessuto DIVINA MELANGE 2 (Kvadrat®)

Tessuto LAZIO 2 (Kvadrat®)

Tessuto SCUBA (Kvadrat®)

Swivel armchair.

Metal finish:

Polished aluminium

Lacquered aluminium (in the same colours as the polyurethane)

Body finishes:

White polyurethane

Black polyurethane

Beige polyurethane

Terracotta polyurethane

Brown polyurethane

Olive green polyurethane

Light blue polyurethane

C1 → C12 hide

"Full-grain" hide

Finish for the removable cushion:

Client's fabric

DIVINA MELANGE 2 (Kvadrat®) fabric

LAZIO 2 (Kvadrat®) fabric

SCUBA (Kvadrat®) fabric

Drehstuhl.

Metallausführung:

Aluminium glänzend

Lackiertes Aluminium (in den Polyurethan-Farben)

Ausführung des Aufbaus:

Polyurethan in Weiß

Polyurethan in Schwarz

Polyurethan in Beige

Polyurethan in Terracotta

Polyurethan in Braun

Polyurethan in Olivgrün

Polyurethan in Himmelblau

Leder C1 → C12

"Vollnarbiges" Leder

Ausführung des abnehmbaren Kissens:

Kundenstoff

Stoff DIVINA MELANGE 2 (Kvadrat®)

Stoff LAZIO 2 (Kvadrat®)

Stoff SCUBA (Kvadrat®)

IT Dopo il successo con il quale è stata accolta al suo esordio, Elephant si presenta in due ulteriori versioni: con base in massello di faggio tornito, nella tinta chiara naturale del legno o laccato in tinta con la seduta, oppure su trespolo. In entrambi i modelli, la scocca viene proposta in poliuretano oppure rivestita in cuoio, con cuciture a vista dal sapore artigianale. Fortemente legata alla tradizione manifatturiera è anche la tornitura del legno con la quale la materia prima naturale viene trasformata, attraverso l'incontro fra la manualità e la tecnologia, in una forma semplice eppure elegante. I componenti in faggio tornito vengono successivamente uniti a incastro, senza utilizzare componenti metallici, ma solo con una colla vinilica priva di emissioni come nella migliore arte della falegnameria (1).

EN After the success achieved at its debut, Elephant is available in 2 additional versions: with a lathe-turned solid beech base in light natural wood, eventually lacquered in the same colour as the seat, or on a trestle base. For both versions, the structure is available in polyurethane or hide upholstery, with visible traditional stitching. Natural lathe-turned wood, closely in line with the manufacturing tradition, is transformed into a simple yet elegant shape, using manual skills and technology. Lathe-turned beech components are then slotted together, without using metal parts, but only vinyl glue free from emissions, as used for the best artistic carpentry products (1).

DE Nach dem großen Erfolg, den Elephant bei seinem ersten Auftritt verbuchen konnte, stellt sich das Modell nun in zwei weiteren Varianten vor: Und zwar mit Untergestell aus massivem gedrehseltem Buchenholz, das im hellen Naturton des Holzes oder mit Lackierung in Farbe der Sitzfläche angeboten wird, oder als Version mit Ständer. Bei beiden Modellen wird der Aufbau in Polyurethan oder mit einem Lederbezug mit handwerklich gefertigten Ziernähten angeboten. Stark mit der handwerklichen Tradition verbunden ist auch das Drechseln des Holzes, bei dem der natürliche Rohstoff durch manuelle Geschicklichkeit und moderne Technologie eine schlichte und dennoch elegante Form erhält. Die Teile aus gedrehseltem Buchenholz werden anschließend mit Steckverbindungen zusammengefügt, und zwar ohne den Einsatz von Metallbeschlägen, sondern nach bester alter Schreinerkunst allein mit einem schadstofffreien Vinylkleber (1).

ES Después del éxito con el que fue acogida en su exordio, Elephant se presenta en dos versiones más: con base de madera maciza

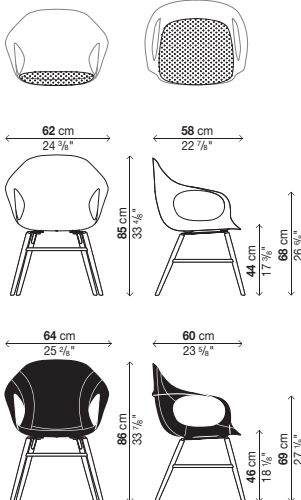


1.

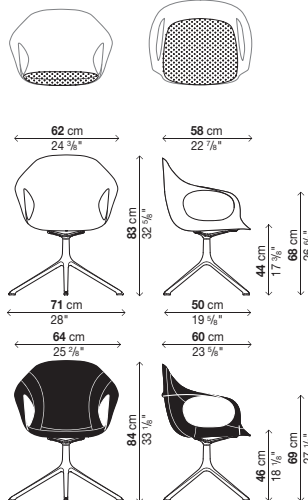
de haya torneada, en el color claro natural de la madera o lacado a juego con la silla, o sobre trípode. En ambos modelos, el bastidor se propone en poliuretano o bien revestido en cuero, con costuras a la vista de aspecto artesanal. También está fuertemente vinculado a la tradición manufacturera el torneado de la madera, con el que la materia prima natural se transforma, a través de una combinación de manualidad y tecnología, en una forma simple y a la vez elegante. Los componentes de haya torneada se unen luego a encastre, sin utilizar componentes metálicos sino solamente una cola vinilica libre de emisiones, como en el mejor arte de la carpintería (1).

FR À la suite du succès avec lequel il a été accueilli lors de sa première sortie, Elephant se présente maintenant en deux nouvelles versions: la première avec piètement en hêtre massif tourné, disponible dans la coloration claire bois naturel ou en laqué assorti au coloris de l'assise, et la deuxième avec tréteau. Sur ces deux modèles, la coque est proposée soit en polyuréthane, soit avec revêtement en cuir surpiqué, style artisanal. Une autre de ses caractéristiques est également fortement liée à la tradition artisanale, c'est le tournage sur bois, par lequel on transforme la matière première naturelle en lui donnant une forme à la fois simple et élégante grâce à ce processus qui allie habileté manuelle et technologie. Les pièces en bois tourné sont ensuite emboîtées ensemble, sans utiliser aucune pièce métallique, mais en employant uniquement une colle vinylique, ne dégageant aucune substance toxique, pour exprimer au mieux l'art de la menuiserie (1).

removable cushion



removable cushion



2.

Poltroncina a dondolo.

Finitura base:

Legno massello di faggio

Legno verniciato (nei colori del poliuretano)

Finitura scocca:

Poliuretano bianco

Poliuretano nero

Poliuretano beige

Poliuretano terracotta

Poliuretano marrone

Poliuretano verde oliva

Poliuretano celeste

Cuoio C1→C12

Cuoio "pieno fiore"

Finitura cuscino rimovibile:

Tessuto Cliente

Tessuto DIVINA MELANGE 2 (Kvadrat®)

Tessuto LAZIO 2 (Kvadrat®)

Tessuto SCUBA (Kvadrat®)

Rocking armchair.

Base finish:

Solid beech

Varnished wood (in the same colours as the polyurethane)

Body finishes:

White polyurethane

Black polyurethane

Beige polyurethane

Terracotta polyurethane

Brown polyurethane

Olive green polyurethane

Light blue polyurethane

C1→C12 hide

"Full-grain" hide

Finish for the removable cushion:

Client's fabric

DIVINA MELANGE 2 (Kvadrat®) fabric

LAZIO 2 (Kvadrat®) fabric

SCUBA (Kvadrat®) fabric

Schaukelstuhl.

Ausführung des Grundgestells:

Massives Buchenholz

Lackiertes Holz (in den Polyurethan-Farben)

Ausführung des Aufbaus:

Polyurethan in Weiß

Polyurethan in Schwarz

Polyurethan in Beige

Polyurethan in Terracotta

Polyurethan in Braun

Polyurethan in Olivgrün

Polyurethan in Himmelblau

Leder C1→C12

"Vollnarbiges" Leder

Ausführung des abnehmbaren Kissens:

Kundenstoff

Stoff DIVINA MELANGE 2 (Kvadrat®)

Stoff LAZIO 2 (Kvadrat®)

Stoff SCUBA (Kvadrat®)



3.



4.

IT Rilassarsi sulla sedia a dondolo, un gesto che ritorna piacevolmente di attualità con Elephant Rocking Chair. Un'evoluzione quasi naturale per questo progetto che abbina una scocca avvolgente, con una forma ispirata alla natura, a una base di massello di faggio naturale o verniciato in vari colori. I piedi a forma di dondolo, sempre in massello di faggio, aggiungono un tocco di dinamismo e di divertimento a questa seduta, che ci permette di riscoprire sensazioni dimenticate, da casa borghese di altri tempi, oppure di ritornare bambini. Come nella versione fissa, la scocca di Elephant Rocking Chair può avere un rivestimento in cuoio, che ricorda la schiena di un simpatico elefante.

puede tener un revestimiento de cuero que recuerda la espalda de un simpático elefante.

FR Se détendre sur une chaise à bascule, c'est une habitude qui redevient agréablement tendance avec Elephant Rocking Chair. C'est une évolution presque naturelle pour ce projet qui allie une coque enveloppante, dont la forme s'inspire de la nature, à un piètement luge en hêtre massif disponible soit finition nature soit laqué en différents coloris. Ce piètement, en forme de bascule, toujours en hêtre massif, vient ajouter une touche dynamique et amusante à cette assise, nous permettant ainsi de redécouvrir des sensations lointaines, à la saveur des maisons bourgeoises d'antan, ou de redevenir enfant.

Comme dans la version fixe, la coque de Elephant Rocking Chair est également disponible avec revêtement cuir, un clin d'œil au dos d'un sympathique éléphant.



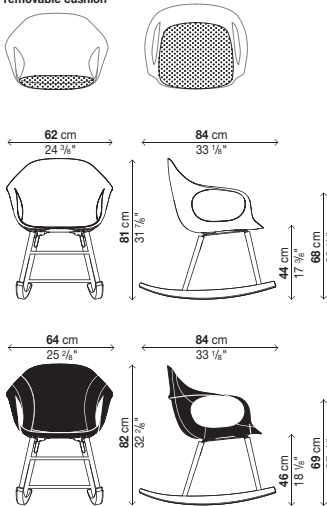
5.

EN Relaxing on a rocking chair is a movement that is brought pleasantly up-to-date with the Elephant Rocking Chair. This design project has undergone almost natural evolution, combining an all-embracing structure with a shape inspired by nature with a slide frame in solid beech available with a natural finish or in lacquer in a range of colours. The rockers, also in solid beech, add a dynamic and fun element to this chair, which allows us to rediscover forgotten sensations, from middle-class houses of the past, or takes us back to our childhood. As for the fixed version, the structure of Elephant Rocking Chair is available with upholstery in hide, which resembles the back of a cute elephant.

DE Entspannen in einem Schaukelstuhl, ein angenehmes Vergnügen, das mit Elephant Rocking Chair wieder in Mode kommt. Eine beinahe natürliche Evolution eines Entwurfs, der einen behaglichen Aufbau mit von der Natur inspirierter Form mit einem Kufengestell aus massivem Buchenholz kombiniert, das in Ausführung Natur oder in verschiedenen Farben lackiert erhältlich ist. Die gebogenen Kufen aus massivem Buchenholz schenken diesem Sitzmöbel Schwung und eine heitere Note und rufen längst vergessene Erinnerungen an die bürgerlichen Häuser einer anderen Epoche oder an unsere Kinderzeit wach. Wie bei der fixen Version kann der Aufbau von Elephant Rocking Chair mit einem Lederbezug ausgeführt werden, der dem Rücken eines sympathischen Elefanten ähnelt.

ES Relajarse en una mecedora: un gesto entrañable que recobra actualidad con Elephant Rocking Chair. Una evolución casi natural para este proyecto que combina un bastidor envolvente, con una forma inspirada en la naturaleza, y una base de trineo de madera maciza de haya natural o barnizada en varios colores. Las patas con forma de mecedora, siempre de madera maciza de haya, añaden un toque dinámico y alegre en esta silla que nos permite descubrir sensaciones olvidadas, como las de las casas burguesas de antaño o las de la más tierna infancia. Al igual que en la versión fija, el bastidor de Elephant Rocking Chair

removable cushion



6.